

## Конденсатоотводчик «Стимакс» серии ТК51, термостатический

### Применение

Данный тип КО используется для дренажа паровых магистралей, удаления конденсата из резервуаров и емкостей, сушильных машин, варочных котлов, стерилизаторов, тарельчатых прессов, вулканизаторов резины, автоклавов, и т. д. Применяется в качестве воздухоотводчиков на паропроводах. Может устанавливаться на улице.

### Присоединение

Резьба

### Технические характеристики

Номинальное давление PN	4,0 МПа
Максимально допустимая температура рабочей среды	+300 °С
Максимальный перепад давления	2,2 МПа
Максимальная рабочая температура	+250 °С

### Спецификация

1	Корпус	Нержавеющая сталь (EN-1.4301)
2	Термостатическая капсула	Нержавеющая сталь (EN-1.4301)
3	Крышка	Нержавеющая сталь (EN-1.4308)
4	Мембрана	Нержавеющая сталь (EN-1.4301)
5	Сетка фильтра	Нержавеющая сталь (EN-1.4301)
6, 7, 8	Болт, гайка, шайба	Нержавеющая сталь (EN-1.4401)
9	Уплотнение	Тефлон PTFE

### Размеры, (мм)

Тип	Присоединение R1	H	L	L1	Масса, (кг)
TK51.22.15 P/P	1/2"	89,5	68	34	1

### Расход, (кг/ч)\*

Тип	DN	Перепад давления, (МПа)											
		0,05	0,1	0,15	0,2	0,3	0,4	0,5	0,6	0,7	0,8	0,9	1,0
TK51	1/2	100	150	200	245	295	330	370	400	425	450	475	500
Тип	DN	Перепад давления, (МПа)											
		1,1	1,2	1,3	1,4	1,5	1,6	1,7	1,8	1,9	2,0	2,1	2,2
TK51	1/2	525	550	570	585	600	610	625	635	650	660	675	690

\* Пропускная способность по горячему конденсату (на 12 °С ниже температуры насыщения).

**Примечание:** термостатическая капсула, работающая на температуре ниже на 6 °С или 24 °С по запросу.

Другие типы присоединения по запросу.

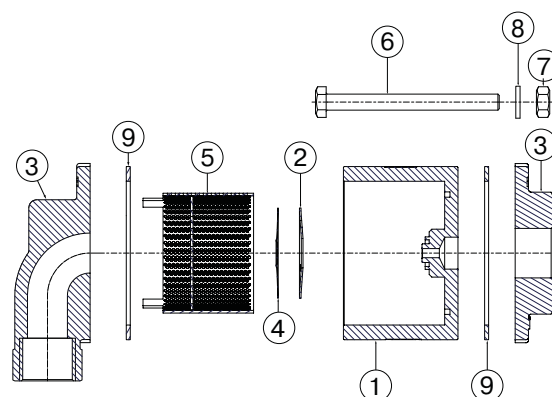
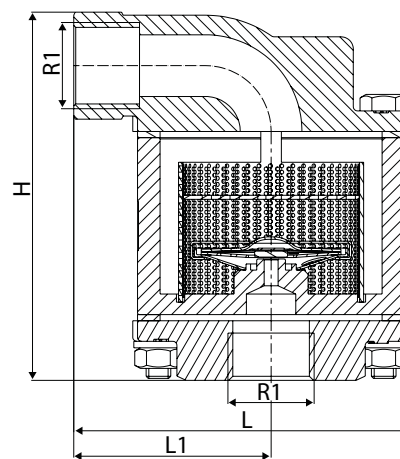
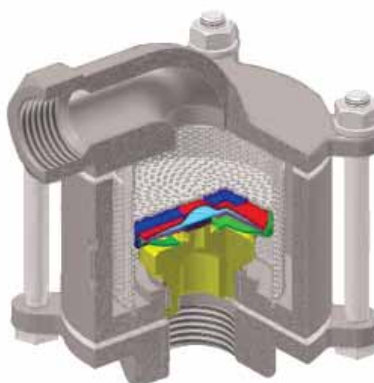
### Установка

На горизонтальном или вертикальном трубопроводе.

### Пример заказа

«Стимакс» ТК51.22.015 P/P (термостатический конденсатоотводчик, нержавеющая сталь, с максимальным перепадом давления 2,2 МПа, DN 15, присоединение резьбовое).

Сделано в 



Компания оставляет за собой право вносить конструктивные изменения.

АДЛ — производство и поставки оборудования для инженерных систем

Тел.: +7 (495) 937-89-68, +7 (495) 221-63-78 Факс: +7 (495) 933-85-01/02

info@adl.ru www.adl.ru Интернет-магазин: [www.valve.ru](http://www.valve.ru)